

# Futura+ Futura+i

... 360° innovation  
med arkitektonisk  
frihed



Futura+i

Futura+

## Slankt og elegant facadesystem

- nu med endnu bedre energiværdier!

### Indadgående og Udadgående i samme serie

**Futura+** og **Futura+i**, udgør en helt igennem komplet serie med både udadgående og indadgående vinduer og døre, der sikrer arkitektonisk frihed til ethvert byggeri. Konstruktionen sætter for alvor fokus på innovation og energi og tager højde for klima, miljø og nedbringelse af energi-forbrug langt ud i fremtiden.

### Et banebrydende energivindue

Konstruktionen er unik og materialevalget gennemtænkt. De smalle rammer giver et slankt, smukt og elegant udtryk og sikrer et maksimalt lysindfald og store glasflader. Glasfladerne er vejen til gratis varme, og sammen med den banebrydende kerne af PUR er Futura+ markedets bedste energivindue.

### Højisolerende og uforgængelig konstruktion

Mellem konstruktionens udvendige og indvendige side har vi indbygget en højisolerende kerne af materialet PUR, der sikrer vinduet lavt energitab i den samlede energiberegning. Det uforgængelige materiale sikrer vedligeholdelsesfrie overflader i vinduets 'våde' karmzone og dermed en længere levetid og totaløkonomi.

### Gratis sikkerhedspakke

Vores solide kvalitetsbeslag er med til at gøre vores vinduer og døre yderst modstandsdygtige overfor uindbudte gæster.

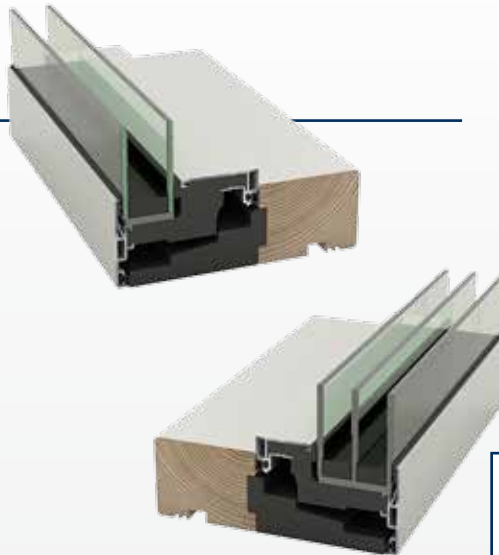
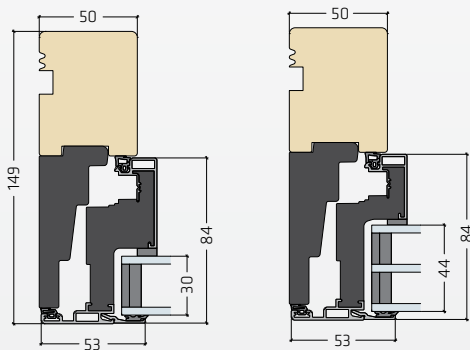
I alle Idealcombi's produktserier er ruderne limede. Alle vinduer og døre i **Futura+** er som standard forsynet med indbrudshæmmende beslag, sikkerhedsslutblik og mange lukkepunkter.

## Futura+

### Den udadgående i

TRÆ | PUR | ALUMINIUM

Futura+ er den udadgående del af vinduesserien Futura+. Den leveres med både 2-lags og 3-lags ruder og kan frit kombineres med sit indadgående søstersystem - Futura+i - uden arkitektoniske dilemmaer i det udvendige design.

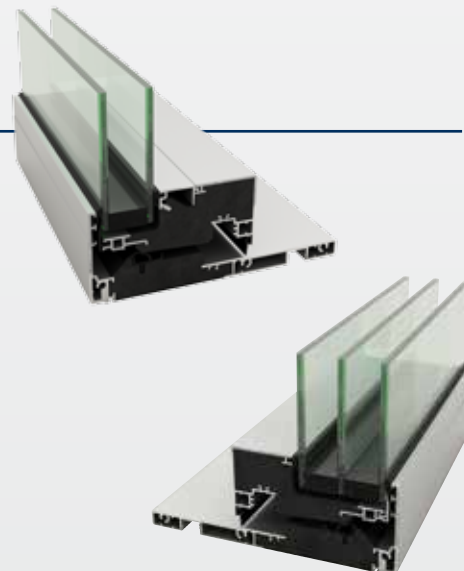
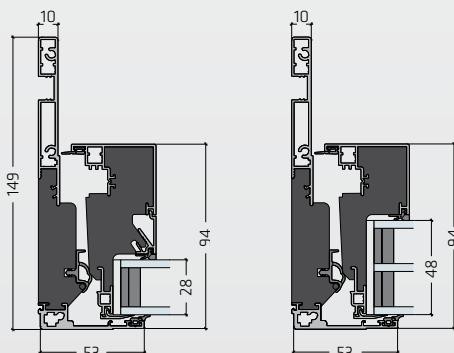


## Futura+i

### Den indadgående i

ALUMINIUM | PUR | ALUMINIUM

Futura+i er den indadgående del af vinduesserien Futura+. Den kan frit kombineres med sit udadgående søstersystem - Futura+ - og er med sin funktion og indvendige alu-karm specielt anvendelig i etagebyggerier, institutioner og hospitaler, hvor vedligehold, rengøring og hygiejeneri er i højsædet.



### Udadgående

Udadgående med 3-lags rude

$$E_{ref} = fra +30,6$$

$$U_w = fra 0,74$$

A

Udadgående med 2-lags rude

$$E_{ref} = +0,6$$

$$U_w = 1,31$$

A

### DET HURTIGE OVERBLIK

- Indadgående og udadgående facadesystem i samme udvendige design
- Stort lysindfald
- Vedligeholdelsesfrie konstruktioner
- Optimal sikring mod indbrud
- 53 mm udvendigt, slankt aluminiumsprofil
- Højsolerende PUR-kerne
- Uforgængeligt materiale i false og 'våde zoner'
- Dobbelt tætningsplan
- Fingerskarret og kvalitetsoptimeret FSC® certificeret træ
- 2-lags og 3-lags A-lavenergiruder
- Designgreb med indbygget ventilationsstilling
- 149 mm og 175 mm karmdybde
- 10 års standardgaranti

### Indadgående

Indadgående med 3-lags rude

$$E_{ref} = fra +30,6$$

$$U_w = fra 0,74$$

A

Indadgående med 2-lags rude

$$E_{ref} = -5,7$$

$$U_w = 1,38$$

B