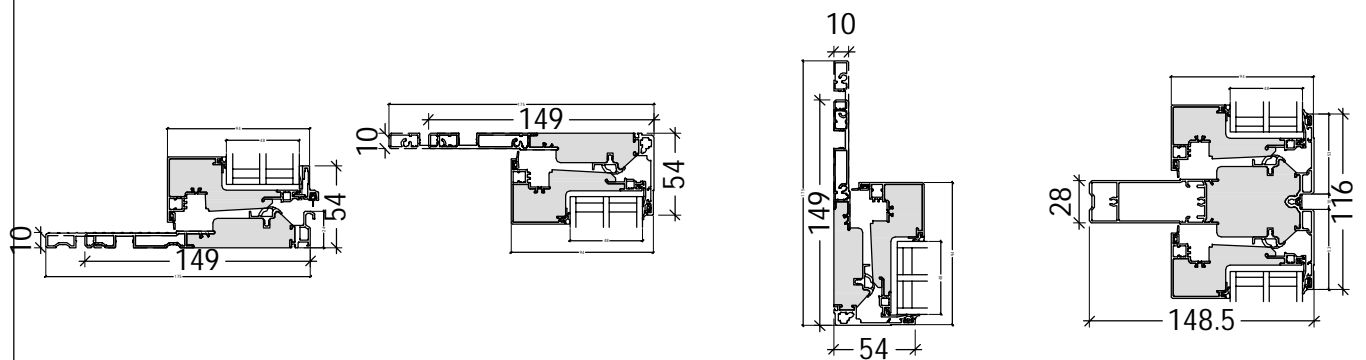
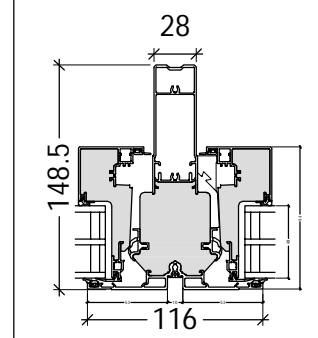


Stilsprosser ses på tegning PLU_09_3 - Indadgående vinduer og fast karm - 3-lags rude.
 Styling bar can be seen at drawing PLU_09_3 - Inward opening windows and fixed light - 3-layer panes.



L2: PLU28-10L48 L1: PLU28-20L48 V1/V4: PLU28-30L48 V3: PLU28-30L48(mirr.) L3: PLU28-40L48



V2: PLU28-50L48

DK	Indadgående terrasse dør - 3-lags rude Dreje/kip, Kip/dreje og Dreje	www.idealcombi.dk
UK	Inward opening terrace door - 3-layer panes Turn/tilt, Tilt/turn and Turn	www.idealcombi.com