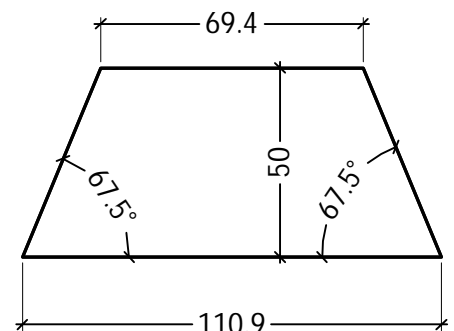
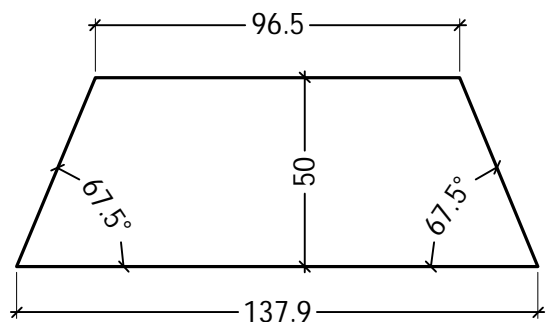


Skrueafstande og -placering som standard montage.

Fixing points and fixing areas as standard installation.



Stolpe ved 175 mm karm.
Post by 175 mm frame.



Stolpe ved 210 mm karm.
Post by 210 mm frame.

Kile, stolpe, alu. vinkler og alu-afdækning er tilvalg.
Øvrige montage materialer leveres af montør.

Wedge, post, alu. angles and alu-flashing is optional.
Other installation materials by instaler.

DK	Standard hjørneløsning 45° Standard corner solution 45°	www.idealcombi.dk
UK	175/210 mm karm med kile 175/210 mm frame with wedge	www.idealcombi.com

TYPE	Frame IC	Rev. no.	00
		Drawing no.	FRAic-HJL106