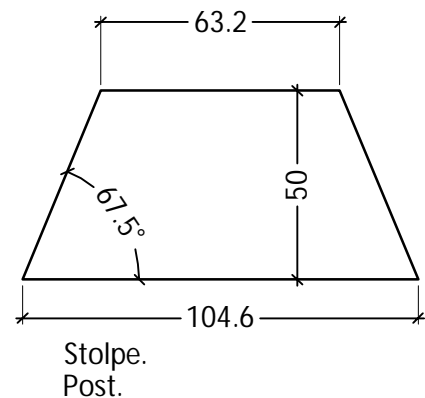


Skrueafstande og -placering som standard montage.

Fixing points and fixing areas as standard installation.

Alu. vinkler, stolpe og alu-afdækning er tilvalg.
Øvrige montage materialer leveres af montør.

Alu. angles, post and alu-flashing is optional.
Other installation materials by instaler.



DK Standard hjørneløsning 45°
210 mm karm med smigskæring

www.idealcombi.dk

UK Standard corner solution 45°
210 bevelled frame

www.idealcombi.com

TYPE
Frame ic

Rev. no. 00
Drawing no. FRAic-HJL104

idealcombi
Udvikler vinduet